

## Waterdichte snoeren voor fluorescentie verlichting



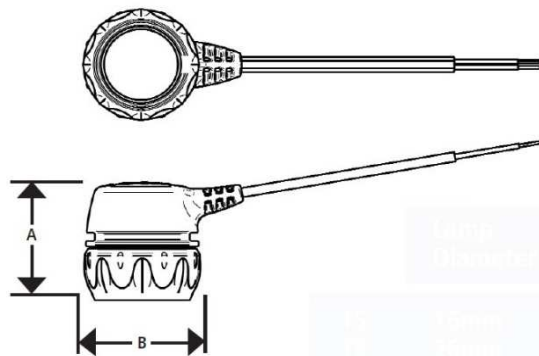
### Waterdichte fittings voor fluorescentie verlichting (IP67)

Een assortiment van aangegoten fittings IP67 voor fluorescentie verlichting zijn beschikbaar in verschillende standaard lengtes of kunnen in een gespecificeerde lengte gemaakt worden.

### Toepassingen voor de IP67 waterdichte snoeren:

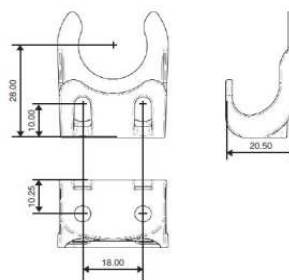
- benzinstations
- externe signalisatie
- keukens en badkamers
- omgevingen voor plantengroei

### Afmetingen:

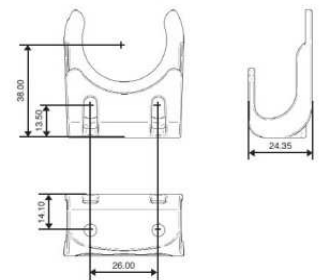


	Lamp Diameter	A	B
T5	16mm	28mm	21mm
T8	26mm	30mm	32mm

T5 MOUNTING BRACKET



T8 MOUNTING BRACKET



Voltage: 2A 500V  
aantal aders: 2

Geleider: 03VVH2 2x0.5mm<sup>2</sup>  
Temperatuur vermogen: 105 °C  
Snoer goedgekeurd door: FIMKO  
Kleur: Zwart

Materiaal Ring: PC/ABS  
Aangietstuk: PVC  
Montageklem: PC

Dit product is goedgekeurd: IEC 60400:1999(Ed 6) + A1:2002 + A2:2004