



Nouveau dans notre assortiment:

Des cordons étanches pour éclairage fluorescente de ARCADIA (IP64 + 67)

Une gamme de douilles surmoulées pour des lampes fluoréscentes sont disponibles en longueurs standards ou peuvent être fournies en longueur de câble spécifié.

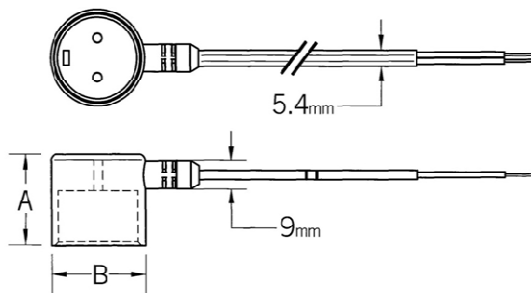
Les douilles sont entre autres utilisées dans le secteur pétrochimique.

Ces douilles étanches sont construites en Polyvinyl Chloride (PVC) et Polycarbonate. La température estimée est de 105°C avec une moyenne continue de 85°C.

APPLICATIONS:

- Signalisations externe
- des stations-service
- Environnement de culture de plantes
- Des cuisines et des salles de bains

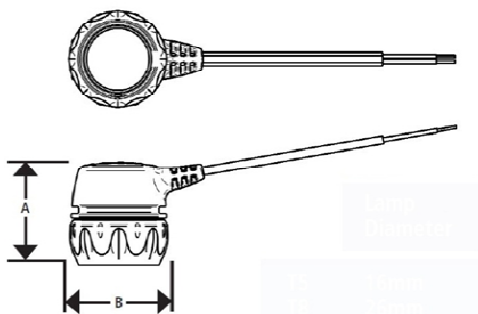
Dimensions IP64:



	Lampe	A	B
	Diamètre		
T5	16mm	28mm	21mm
T8	26mm	30mm	32mm
T12	38mm	32mm	42mm



Dimensions IP67:



	Lampe	A	B
	Diamètre		
T5	16mm	28mm	21mm
T8	26mm	30mm	32mm



Tension nominale: 2A - 5000V

Nombre d'âmes: 2

Conducteur: 03VVH2 2x0.5mm³

Couleur: Noire

Cordon homologé par FIMKO