

**LED Converter, Typ C500/24**  
**Best. Nr. 5 2522 224**

**Datenblatt**

**Bauart:**

Elektronischer Converter zum Betrieb von High-Power Leuchtdioden (für 1,75W LED's) in Reihenschaltung.

**Funktionsbeschreibung :**

- Die Eingangsspannung (z.B. 230V, 50Hz) wird gleichgerichtet und mit einem Kondensator geglättet.
- Eine zusätzliche Elektronik erzeugt einen konstanten Ausgangsstrom für die LED's.
- Der Ausgangsstrom ist voreingestellt (500mA DC).
- Die Ausgangsspannung stellt sich automatisch auf die jeweilige Last ein.

**Primärdaten:**

230 Volt (+/-10%), 50/60Hz, max. 0,1A

**Sekundärdaten :**

C500/24 : 24 Volt (DC, max.), 500mA (+10% / - 5%)

**Sicherungen:**

1A Schmelzsicherung, vergossen, nicht auswechselbar

**Kurzschluß / Leerlauf:**

Der Converter ist kurzschluß- und leerlauffest (keine Abschaltung).

**Galvanische Trennung:**

Eingang und Ausgang sind galvanisch getrennt

**Gewicht:** 210g

**Funkentstörung:** nach VDE 0875, Teil 2A1 (EN 55015)

**Temperaturen:**

Umgebungstemperaturbereich: -25 bis +65°C

**Gehäuse:**

Gehäuseschale aus Hart-PVC,  
Brandschutzklasse B1  
Standardfarbe: weiß  
Vergußmasse (schwarz) aus Polyuretan.

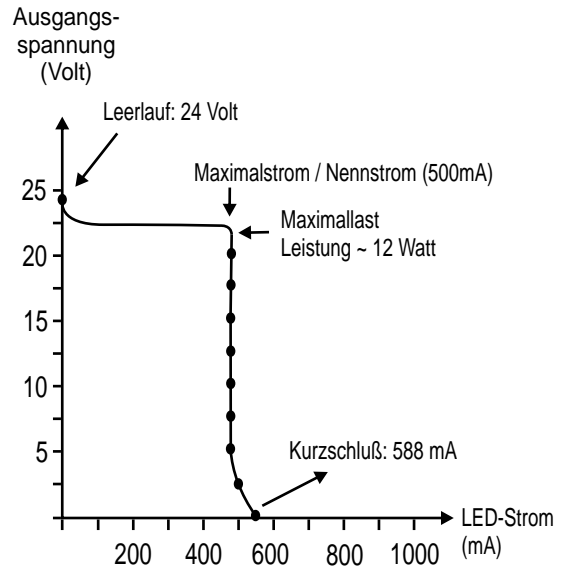
**Schutzklasse:** I

**Schutzart:** IP 65



**Ausgangskennlinie für C500/24**

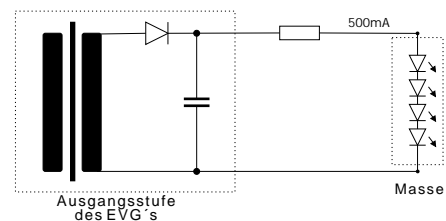
(für 1,75W LED's)



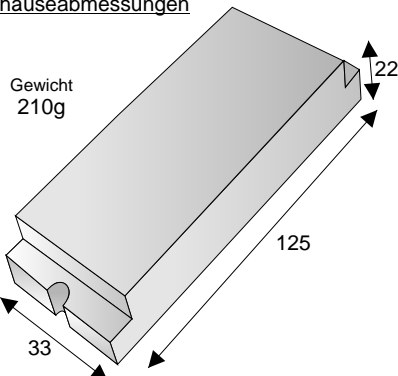
**Maximallast High-Power LEDs (für 1,75W LED's) :**

weiß, blau, grün : 6 Leds  
rot, grün, orange : 10 Leds

**typische Ausgangsbeschaltung des EVG**



**Gehäuseabmessungen**



Netzkabel:  
H03VV-F, 2x0,75

